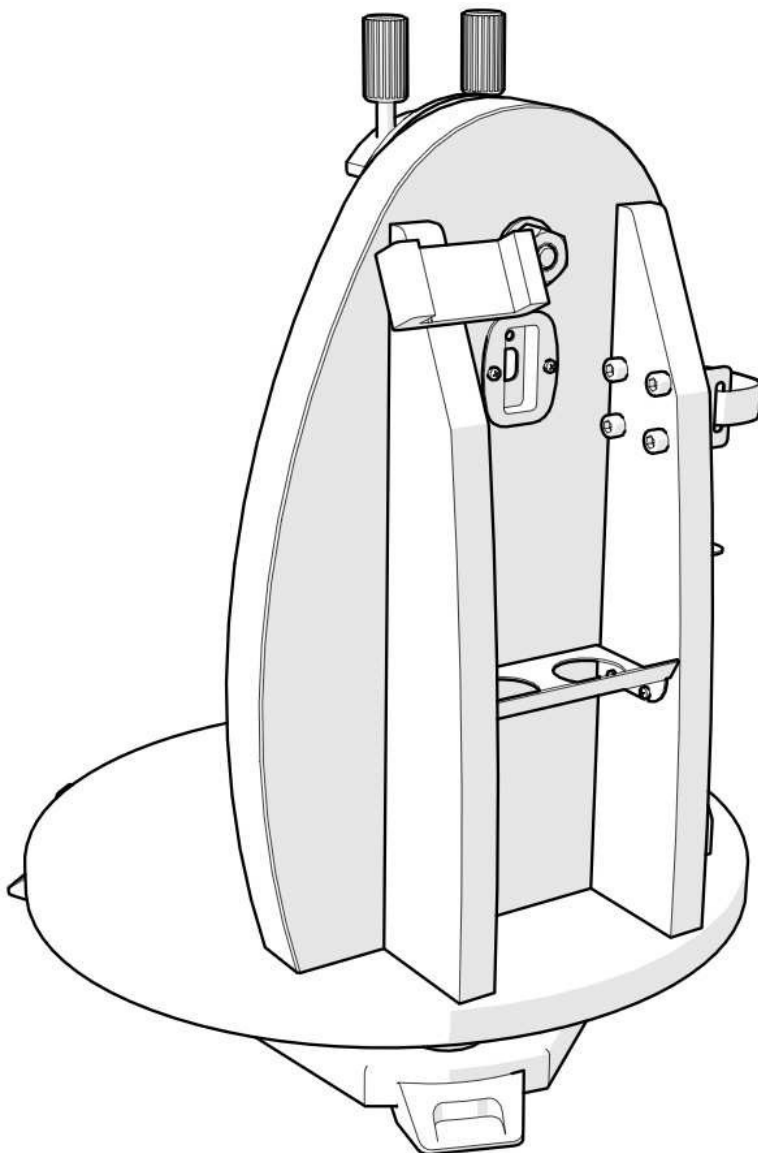


# Manual de instrucciones

**omegon**

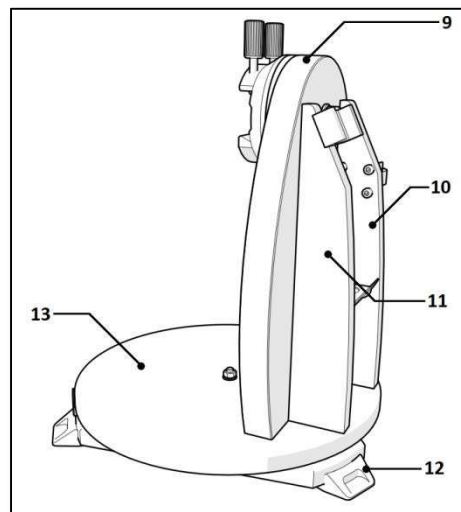
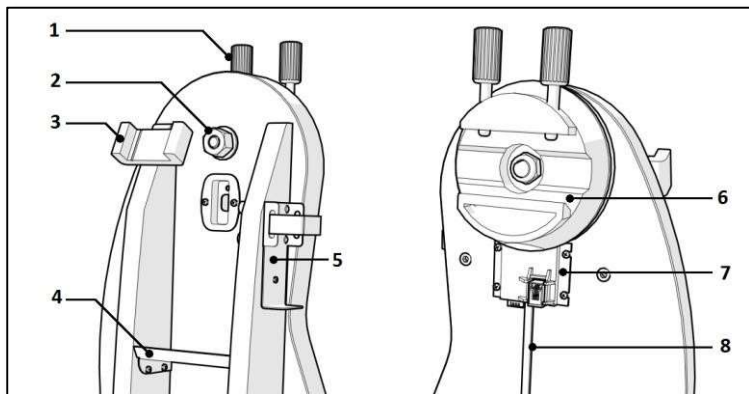


***Montura Omegon® Push+ mini***

N.º art.: 55041

# Manual de instrucciones

Le damos la enhorabuena por haber adquirido la Montura Omegon® Push+ mini. Esta montura, con sistema de codificador dual, es compatible con la mayoría de los telescopios equipados con una cola de milano de estilo Vixen. La montura para telescopio de estilo Dobson lee las posiciones absolutas de los codificadores y transmite esta información por Bluetooth® a un smartphone, tableta u ordenador. Para poder interpretar la información del codificador y mostrarla en una pantalla con el fin de que el usuario pueda calibrar y buscar objetos en el firmamento profundo, se requiere un software o una aplicación especializados.



## Piezas

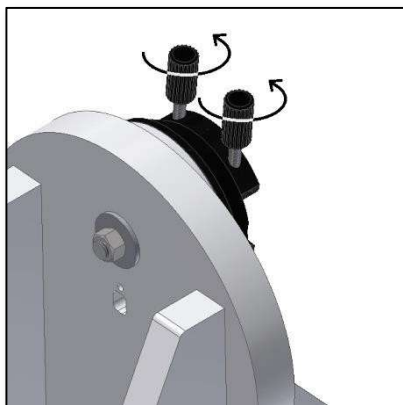
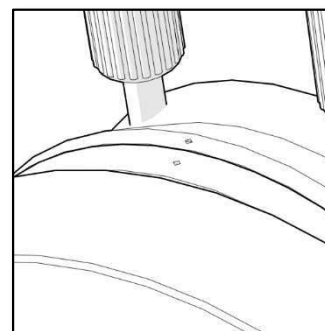
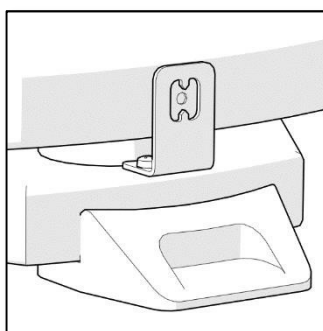
- |  |                                   |                               |
|--|-----------------------------------|-------------------------------|
| 1. Botón giratorio de cola de milano (2 uds.); | 2. Eje de altura;                 | 3. Soporte para smartphone;   |
| 4. Bandeja portaocular;                        | 5. Soporte de la batería externa; | 6. Soporte de cola de milano; |
| 7. Placa principal;                            | 8. Cable;                         | 9. Panel lateral;             |
| 10. Placa derecha                              | 11. Placa izquierda.              | 12. Pata de goma;             |

## Eje acimutal

Situar el punto blanco alineado con los picos verticales.

## Eje de altura

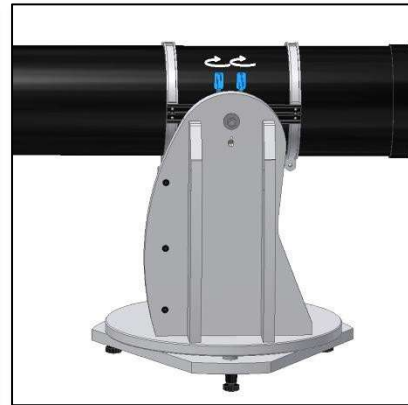
Alinear los puntos, negro y blanco.



**Gráfico A.** Aflojar los dos botones giratorios de cola de milano (pieza 1)



**Gráfico B.** ¡Mover la cola de milano hacia abajo y el tubo hacia arriba!



**Gráfico C.** Deslizar la cola de milano del telescopio y apretar los dos botones giratorios firmemente.

## 1. Piezas

La *Montura Omegon® Push+* mini se entrega preensamblada, por lo que no precisa montaje adicional. Le rogamos que dedique cierto tiempo a identificar las distintas piezas de la montura en el anterior gráfico.

## 2. ¡Primero alinee los índices y luego conéctelo!

La tecnología Push+ se basa en codificadores absolutos. Los codificadores han sido previamente calibrados basándose en un conjunto de índices de altura y acimut. Alinee los índices (tal y como aparece a la derecha) con la montura desconectada. Solo deberá conectar la montura con el cable que se suministra una vez que haya alineado los índices.

## 3. Montar el tubo del telescopio en la base del Push+.

En primer lugar, hay que girar los botones giratorios de cola de milano (pieza 1) en posición vertical y aflojarlos de modo que la ranura de cola de milano quede desbloqueada (gráfico A). Sostenga el tubo y encaje la cola de milano de estilo Vixen del telescopio en el soporte de cola de milano (pieza 6) y apriete los dos botones giratorios de cola de milano (pieza 1) (gráfico C). Es importante que el tubo se equilibre con la cola de milano para que no se incline hacia delante ni hacia atrás.

**3.1. Equilibrar el tubo.** Deslice el tubo o la cola de milano hacia delante o hacia atrás para conseguir un equilibrio perfecto.

**3.2. Conectar la base del Push+.** Para que los codificadores digitales y el sistema electrónico que lo rodean funcionen y transmitan las posiciones absolutas de los ejes del telescopio, se requiere suministro eléctrico. El Push+ ha sido diseñado para funcionar con un suministro eléctrico de 12 voltios de CC. Para ello, recomendamos usar una batería de campo. Preste atención cuando conecte el Push+ al suministro eléctrico.

**¡Si se supera la potencia recomendada de 12 voltios de CC, el sistema electrónico se estropeará!**

### Características de potencia

Requisitos de suministro eléctrico: 12 voltios CC

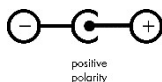
Conector de 2,1 mm con centro positivo.

Consumo eléctrico (apagado): 100 mA/h

Consumo eléctrico (promedio): 150 mA/h

Tipo de caja de conexión: Conector de 2,1 mm

Cuando el Push+ está encendido, el piloto LED (pieza 5) del panel lateral se ilumina y parpadea. Ello indica que el Push+ está conectado al suministro eléctrico y listo para sintonizarse con un dispositivo que sea compatible con *Bluetooth®*.



### 3.2.1. Conectar el Push+ con un cable al enchufe del encendedor del vehículo.

El cable de conexión al enchufe del encendedor del vehículo que se suministra (gráfico 1) permite conectar el Push+ a una batería de campo. El polo positivo está en el interior. Asegúrese de que la batería de campo cumpla estas especificaciones; tiene el símbolo en el lado derecho.

**3.2.2. Conectar el Push+ a baterías externas USB.** Existen muchas baterías externas que se utilizan habitualmente para recargar *smartphones*, tabletas y otros dispositivos de 5 voltios a través de un puerto USB. La capacidad y las características de estas baterías son variables. Las más pequeñas tienen una capacidad aproximada

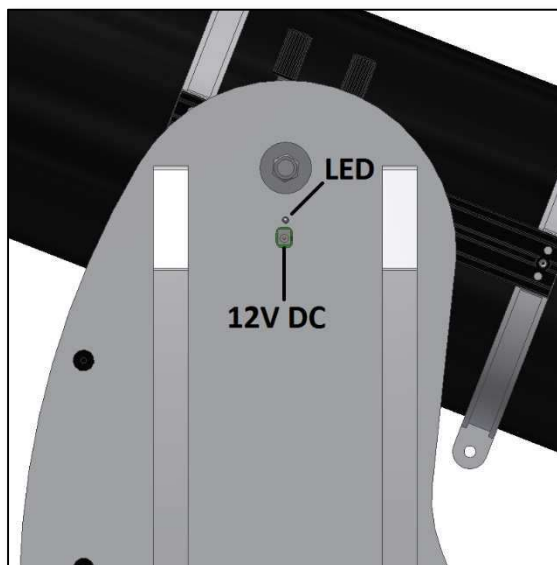


Gráfico D. Ubicación de la toma de corriente y del piloto LED rojo.



Gráfico 1. Enchufe de conexión al encendedor del vehículo (incluido).



Gráfico 2. Batería externa/batería USB (no incluida)



Gráfico 3. Cable convertidor (no incluido).

de 1500 mA/h y un único puerto USB de salida. Son bastante pequeñas y pueden transportarse fácilmente al lugar de uso, ya que son baterías de bolsillo. La mayoría no suministran suficiente voltaje para alimentar al Push+. Algunas tienen potencias de 9 voltios o 12 voltios. Estas van muy bien, ya que pueden conectarse directamente al Push+.

**3.2.3. Cables de amplificación de potencia.** Algunas baterías USB pequeñas (5 voltios) también pueden usarse para alimentar el *Push+*. Aunque la base del *Push+* tiene un voltaje de 12 V, con un cable de aumento de potencia, los 5 voltios pueden aumentarse hasta los 12 voltios necesarios. Estos cables pueden adquirirse a través de diversos proveedores. Estas pequeñas baterías USB con un cable convertidor pueden hacer funcionar el *Push+* durante más de 8 horas.

**4. Sistema de coordenadas.** El Push+ usa dos codificadores, uno en cada eje. Miden los cambios angulares en la posición del telescopio y «transmiten» esta información al sistema electrónico. Estos son cambios relativos que indican que el Push+ debe calibrarse para cada sesión de observación —y durante la sesión— conforme a un conjunto de objetos conocidos para «saber» hacia dónde está enfocando. Las dos posiciones axiales relativas de altura y acimut se transforman en señales que pueden ser interpretadas por una aplicación de planetario especializada. Basándose en la hora y la ubicación del momento, la aplicación convertirá dichas coordenadas en coordenadas del firmamento nocturno. Para conseguir el mejor resultado, estas dos coordenadas de altura y acimut deben ser perpendiculares a la base sobre la que el Push+ se asiente. Por ello, para obtener buenos resultados, es muy importante que la montura esté en posición horizontal.

**Importante:** ¡La montura deberá estar horizontal para que el sistema del codificador quede perpendicular al suelo!

**4.1. Poner la montura horizontal con respecto del suelo.** Para conseguir la mejor precisión de enfoque, recomendamos que la montura esté en posición horizontal. Coloque el Push+ sobre una base nivelada adecuada. ¡Evite suelos inclinados! Coloque un nivel de burbuja (nivel de burbuja de obra, no incluido) sobre el disco del Push+. El nivel debe estar orientado hacia el centro (eje acimutal) y hacia uno de los sets de patas de plástico. Si fuese necesario, gire la base de las patas de tal manera que el nivel de burbuja indique un nivelado horizontal. A continuación, gire el Push+ sin tocar el nivel, de forma que el nivel quede alineado con el siguiente set de patas. Ajuste la base de las patas si fuese necesario. Repita el procedimiento hasta llegar al último set de patas para confirmar que la base está nivelada. Si fuese necesario, repita la operación hasta conseguir que la base quede horizontal. Llegados a este punto, asegúrese de que:

1. La montura esté nivelada;
2. El tubo óptico esté sujeto al Push+;
3. El Push+ esté encendido (piloto LED rojo intermitente).

A continuación, podrá proceder con el siguiente paso.

#### **5. Preparar el Push+ para usarlo con un dispositivo y una aplicación especializada.**

El Push+ por sí solo no puede enfocar un objeto del firmamento. El Push+ solo es el codificador y los sistemas de transmisión *Bluetooth*® integrados. También se requiere un dispositivo —*smartphone*, tableta u ordenador— y una aplicación.

El *smartphone* o el ordenador se usarán para que hagan las veces de pantalla del *software* que utilizará las posiciones relativas del codificador para enfocar el telescopio hacia un objetivo. Uno de los *softwares* más populares para el control de telescopios es SkySafari. Se trata de una aplicación de planetario que funciona virtualmente con todos los sistemas de telescopio. Push+ también es compatible con muchos otros *software* o aplicaciones. Mantendremos la compatibilidad con el *software* permanentemente actualizada. Visite nuestro sitio web para consultar las actualizaciones de *software* y *firmware*.

**6. Compatibilidad del Push+.** El Push+ es compatible con dispositivos que usen **Android**® o con ordenadores que usen el sistema operativo **Windows**®. Los dispositivos también deberán ser compatibles con **Bluetooth**® 2.0 (o superior). Se utilizan los siguientes logotipos.

Los logotipos y símbolos Android® son marcas de Google Inc.  
Microsoft® y Windows® son marcas registradas de Microsoft Corporation.  
Bluetooth® es una marca de Bluetooth SIG Inc.



## 7. Cómo sintonizar el Push+ con un dispositivo u ordenador.

Se sintoniza igual que se haría con un teléfono móvil o con otro dispositivo. En primer lugar, conecte el Push+ con el cable de alimentación que se suministra o usando un cable de alimentación. Una vez que el Push+ esté encendido, el piloto LED rojo empezará a parpadear.

Ahora tiene dos opciones: puede sintonizar el Push+ con un dispositivo **Android®** (teléfono o tableta) o con un **ordenador** basado en Windows™.



### 7.1. Sintonizar el Push+ con un dispositivo, como un teléfono Android®.

Asegúrese de que su teléfono sea compatible con Bluetooth 2.0 (o superior).

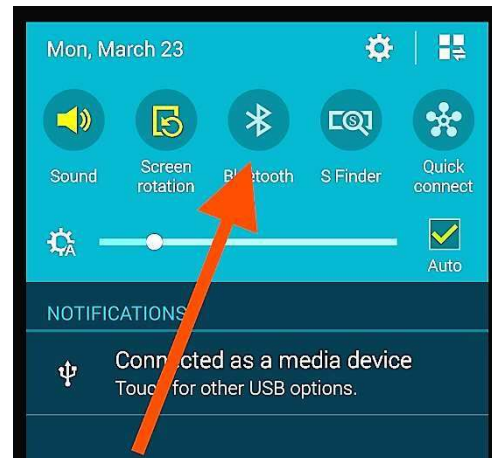


Gráfico 6. Active la función Bluetooth®.

#### Paso 1

Active la opción *Bluetooth®* en su dispositivo. Para ello, vaya a la pestaña Ajustes o pulse directamente el símbolo *Bluetooth®* tal y como se indica en el gráfico 6.

#### Paso 2

Se abrirá una ventana con una lista de los dispositivos disponibles. Si previamente ha sintonizado un dispositivo, aparecerá en la lista. Si el Push+ está encendido, también aparecerá como *dispositivo desconocido* o como *Push+*.

#### Paso 3

Seleccione Push+ en la lista y sintonícelo introduciendo el código de sintonización de 4 dígitos. Cada Push+ tiene su propia firma y cuando se sintonice «recordará» con qué dispositivo está sintonizado. Esto evita

**El código de sintonización del Push+ es «1234» o «0000» según la serie.**

problemas cuando varios Push+ estén funcionando cerca. Recuerde que la distancia de sintonización máxima recomendada para *Bluetooth®* es de 10 m. Asegúrese de cumplir esta distancia.

Ahora, su Push+ estará sintonizado con su dispositivo Android®.



**7.2. Sintonizar el Push+ con un portátil u ordenador.** Asegúrese de que su ordenador o portátil sea compatible con *Bluetooth 2.0* (o superior). Hay varias formas de sintonizar el Push+ con un ordenador. Los siguientes pasos describen una forma fácil y efectiva de hacerlo.

#### Paso 1

En el menú de inicio *Windows™* seleccione la flecha que apunta hacia arriba (mostrar iconos ocultos): círculo rojo (esquina inferior derecha de la pantalla) (gráfico 7).

#### Paso 2

Haga clic en el icono *Bluetooth®*. Seleccione «Agregar dispositivo Bluetooth» (gráfico 8)

#### Paso 3

Busque Push+, a veces puede aparecer como «dispositivo desconocido». Haga clic en sintonizar.

#### Paso 4

Inserte el código de sintonización «1234» o «0000».

Ahora, su Push+ estará sintonizado con su ordenador.



Gráfico 7. Haga clic para mostrar los iconos ocultos.

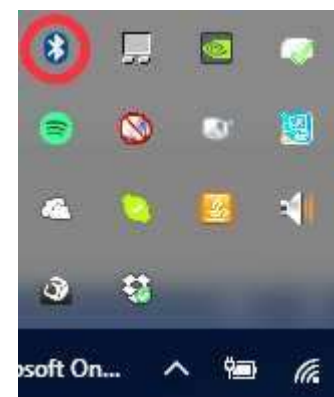


Gráfico 8. Añada el dispositivo Bluetooth®.

### 7.3. Seleccionar un puerto COM para aplicaciones como SkyCharts (Cartes du ciel)

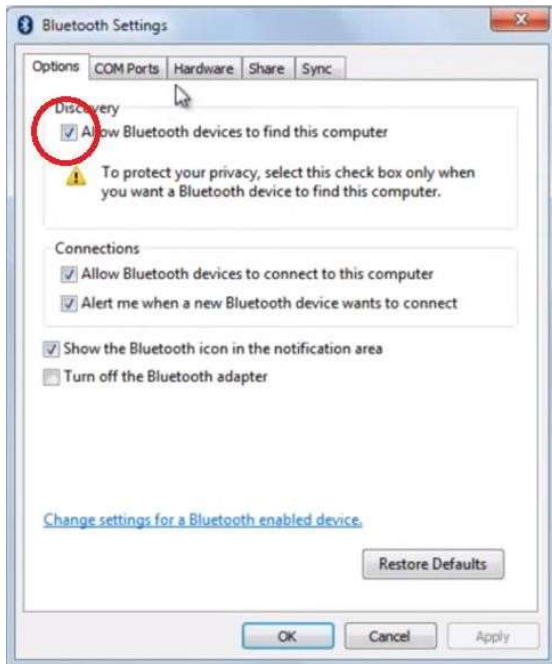


Gráfico 9. Haga clic con el botón derecho en el icono Bluetooth®. Seleccione «Abrir configuración».

Cuando un dispositivo se sintoniza con un ordenador mediante Bluetooth®, se asigna automáticamente un puerto COM al dispositivo de manera que este pueda «hablar» con el ordenador y viceversa. Para establecer qué puerto le corresponde al Push+, siga los siguientes pasos.

#### Paso 1

En el menú de inicio de Windows™, seleccione la flecha que apunta hacia arriba (mostrar iconos ocultos) tal y como aparece en 7.2.

#### Paso 2

Haga clic con el botón derecho en el icono Bluetooth®. Seleccione «Abrir configuración».

#### Paso 3

Asegúrese de que la casilla Detección está seleccionada tal y como aparece en el gráfico 9. Haga clic en «Aceptar».

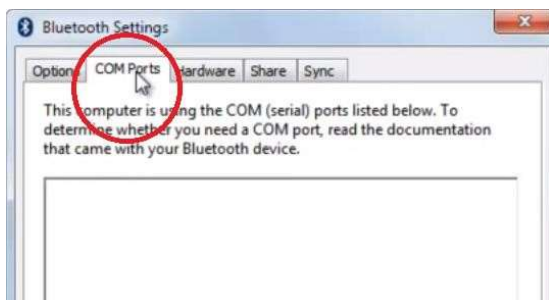


Gráfico 10. Haga clic en la pestaña «Puertos COM».

#### Paso 4

Seleccione «Puertos COM», gráfico 10.

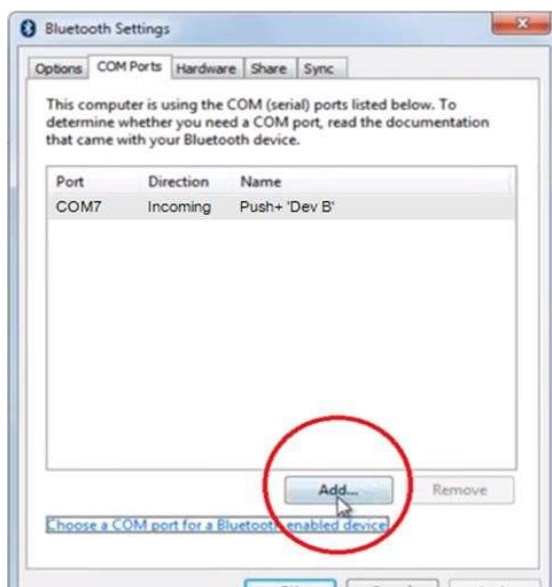
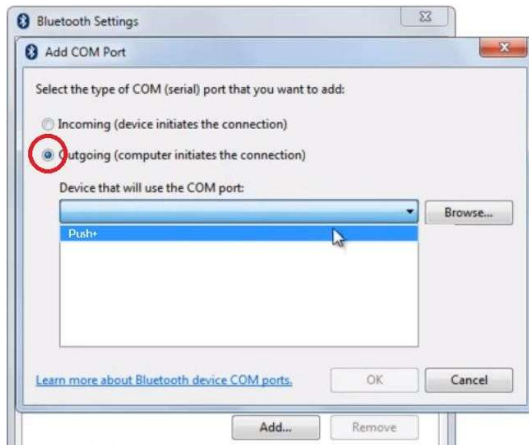


Gráfico 11. Haga clic en «Agregar».

#### Paso 5

Un puerto COM entrante ya estaba asignado al Push+. Seleccione «Push+ Disp B» Haga clic en el botón «Agregar», gráfico 11.



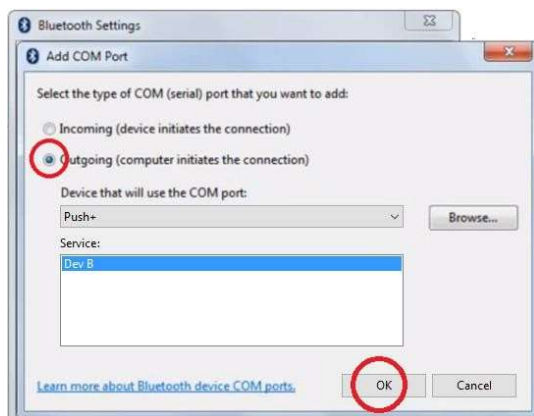
**Gráfico 12.** Seleccione «Saliente» y «Push+».

**Paso 6**

Ahora tenemos que seleccionar el puerto saliente. Si no estuviera ya seleccionado, seleccione «Saliente».

**Paso 7**

Haga clic en el menú desplegable y seleccione «Push+»



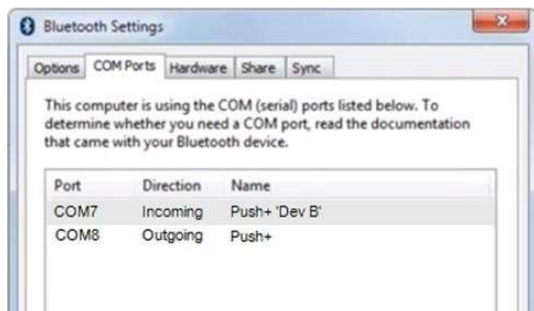
**Gráfico 13.** Seleccione «Disp B», haga clic en «Aceptar».

**Paso 8**

En Servicio seleccione «Disp B».

**Paso 9**

Haga clic en «Aceptar».



**Gráfico 14.** Aparecerán los puertos COM asignados. Use esta información para la configuración de «Cartes du Ciel» o de otros softwares de ordenador que requieran esta información de configuración.

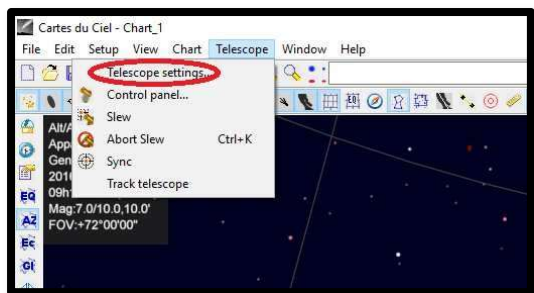
**Paso 10**

Aparecerán los dos puertos COM asignados. El número de puerto COM «Push+ Disp B» deberá usarse con aquellos softwares que requieran esta información de configuración, como «Cartes du Ciel».

**7.4. «Cartes du Ciel». Configuración para este software de planetario.**

**Paso 1**

Para configurar «Cartes du Ciel», seleccione «Telescope» y haga clic en «Telescope settings»



**Gráfico 15.** Ajustes del telescopio.

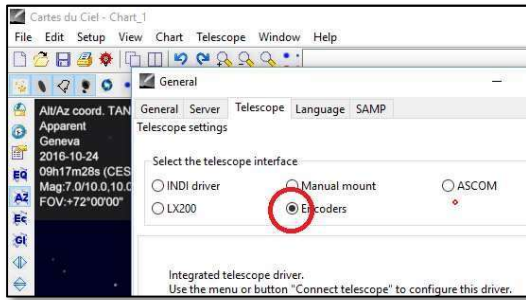


Gráfico 16. Seleccione «Encoders».

## Paso 2

Seleccione «Encoders» si no estuviesen seleccionados.

## Paso 3

Haga clic en «OK»

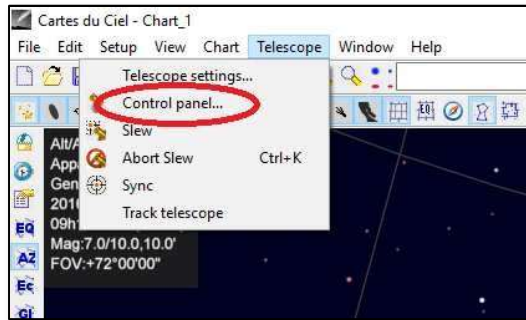


Gráfico 17. Seleccione «Control panel».

## Paso 4

Haga clic en «Control panel» para configurar las pulsaciones del codificador.

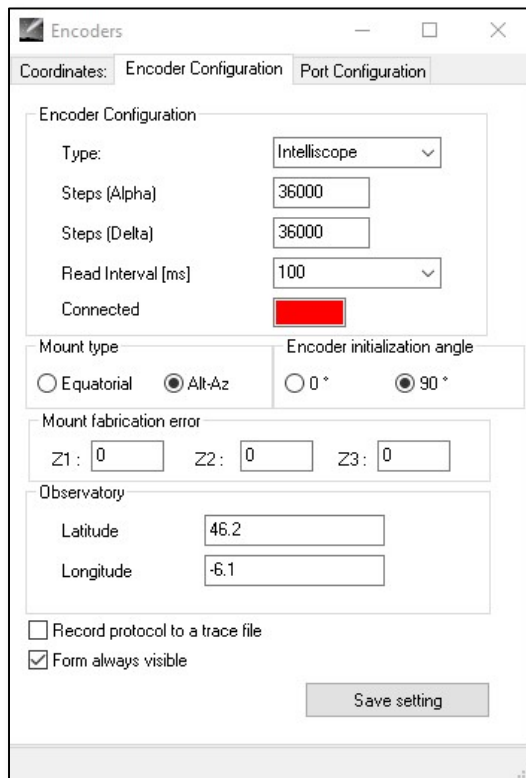


Gráfico 18. Seleccione «Control panel».

## Paso 5

Seleccione la pestaña «Encoder Configuration» y cámbiela de manera que quede como aparece:

Type: «Intelliscope»

Steps (Alpha): «36000»

Steps (Delta): «36000»

Read Interval (ms): «100»

Mount type: «Alt-Az»

Encoder initialization angle: «90»

Latitude: «Inserte aquí su latitud»

Longitude: «Inserte aquí su longitud»

Form always visible: marque esta casilla

## Paso 6

Haga clic en «Save Setting»



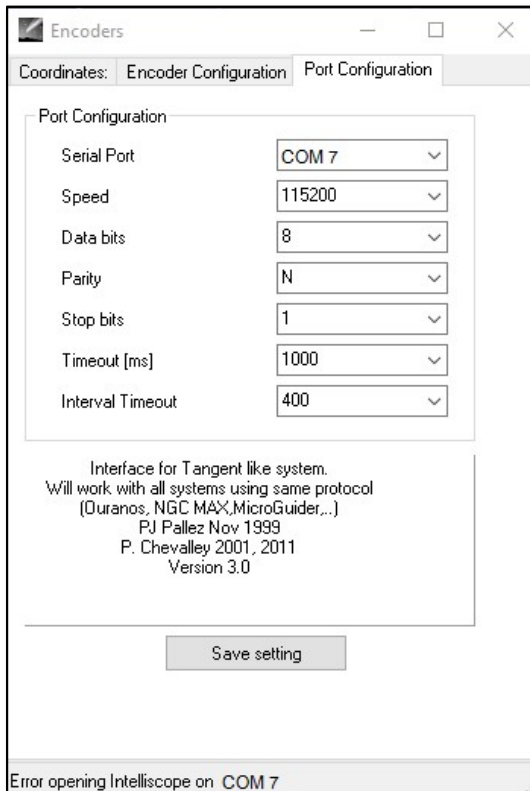


Gráfico 19. Configuración del puerto.

### Paso 7

Seleccione la pestaña «Port Configuration» y cámbiela de manera que quede como aparece:

Serial Port: use los datos de 7.3 Paso 10

Speed: «115200»

Data bits: «8»

Paridad: «N»

Stop bits: «1»

Timeout (ms): «1000»

Interval Timeout: «400»

### Paso 8

Cuando haya acabado, haga clic en «Save Settings».

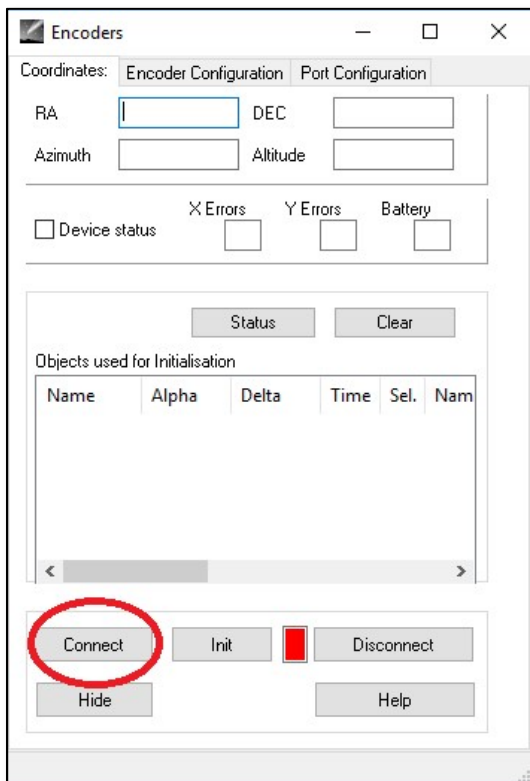
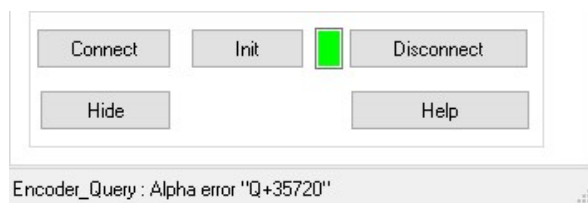


Gráfico 20. Haga clic en «Connect».

### Paso 9

Seleccione la pestaña «Coordinates» y haga clic en «Connect».

El cuadrado rojo se pondrá verde y en los espacios en blanco superiores aparecerán algunos números.



¡Ahora ya puede empezar a usar «Cartes du Ciel»!

## 8. ¿Qué *software* y aplicaciones pueden usarse?

**8.1. SkySafari®**, de Simulation Curriculum, es una de las aplicaciones de planetario más populares. Esta aplicación de planetario muestra el cielo en la pantalla de un dispositivo (está disponible en ambas versiones, Android® e iOS) y permite controlar el telescopio. Tiene una base de datos enorme con constelaciones, objetos del cielo profundo, estrellas, asterismos y muchos otros objetos. Para más información, visite [www.simulationcurriculum.com](http://www.simulationcurriculum.com). SkySafari® está disponible en varias versiones, que van desde el nivel básico a los más avanzados. Recomendamos utilizar SkySafari® Plus 4 para Android®. Puede descargarse desde el centro de aplicaciones Google Play®. Tenga en cuenta que esta aplicación no es gratuita. La versión gratuita no permite controlar telescopios ni el Push+. SkySafari® tiene una interfaz muy intuitiva y es fácil de usar.

**8.2. Cartes du Ciel.** Se trata de un *software* muy avanzado que permite llevar a cabo una ubicación precisa en objetos del firmamento profundo. Mientras que SkySafari® solo usa dos estrellas para el calibrado, «Cartes du Ciel» puede utilizar cualquier estrella u objeto del firmamento profundo como objeto de calibrado. Esto es estupendo ya que, para cada parte del cielo, utilizará los objetos más próximos como objeto de calibrado, aumentando considerablemente la precisión del enfoque. Genera un mapa de calibrado para cada objeto calibrado por el sistema. Cualquier error de lectura del codificador se distribuye uniformemente por el firmamento nocturno, de manera que el *software* «recuerda» el comportamiento erróneo y efectúa las compensaciones oportunas.

Recomendamos este *software* encarecidamente porque es gratuito y muy avanzado.

## 9. Características importantes del Push+.

### Electrónica

**Resolución del codificador:** 36000 pulsaciones por eje

**Protocolo:** Intelliscope

**Bluetooth®:** 2.0

**Rango de sintonización:** 10 m (aunque si no hay obstáculos, puede llegar a 30 m)

### Características de la potencia

**Potencia:** 12 voltios CC

**Consumo eléctrico:** 150 mA/h

**Consumo eléctrico (apagado):** 100 mA/h

**Tipo de conexión:** Conector de 2,1 mm con centro positivo

**Capacidad de carga máxima:** 14 kg

### Accesorios:

Adaptador para *smartphone*

### Transporte

**Medidas de la caja para envío:** 780x760x160 mm

**Peso de envío:** 20 kg


**Peso neto:** 15 kg

### Precisión de enfoque

Por lo general, entre 0,5 grad y 0,7 grad deberían estar en el campo visual para un ocular de 25 mm con un tipo de construcción Newton de 8".

**10. Cómo configurar los ajustes de SkySafari®.** SkySafari® tiene muchas características que no se incluyen en el actual manual de instrucciones. Siga estos pasos para configurar SkySafari® para usarlo con el Push+.

- Para iniciar la aplicación, pulse el icono de SkySafari® en su dispositivo.

- A continuación, pulse «Settings»  en el menú de abajo para abrir el menú de configuración.

### Time and Coordinates

Date and Time  
Current Time  
Location  
Munich Univ. Obs., Munich  
Coordinates  
Horizon

Pulse **Date and Time** para introducir la fecha y hora actuales. Es importante que estos datos sean lo más precisos posibles, ya que la precisión de enfoque se basará en los datos introducidos.

### Time and Coordinates

Date and Time  
Current Time  
Location  
Munich Univ. Obs., Munich  
Coordinates  
Horizon  
...

Pulse **Location** para introducir su ubicación. No olvide seleccionar su hemisferio —N/S— y su posición con respecto de los meridianos W/E (O/E). La mayor parte de los países europeos son GMT +1, salvo UK, IRL y PT, que son GMT.

### Telescope

Setup  
Orion IntelliScope  
Display  
FOV = 1,5°  
Equipment  
Tap to Configure  
Setting Files  
Save and Restore Settings  
1 Saved Settings

Al pulsar **Setup** aparecerá una pestaña de configuración del telescopio

#### Equipment Selection

Scope Type -- Orion IntelliScope

Mount Type -- Alt-Az. Push-To

#### Communication Settings

Connect via Bluetooth

Connect via WIFI

#### Common Settings

Set Time & Location

Save Log File

Readout Rate -- 10 per second

Asegúrese de que al introducir **Mount Type -- Alt-Az. Push-To** selecciona e introduce los siguientes parámetros

#### Mount Type

- Equatorial Push-To
- Equatorial GoTo (Fork)
- Equatorial GoTo (German)
- Alt-Az. Push-To on Equ. Platform
- Alt-Az. Push-To
- Alt-Az. GoTo

#### Encoder Steps Per Revolution

(Plus = clockwise; Minus = counterclockwise)

RA/Azm:

RA/Azm:

Get Automatically

**11.1. Conexión de la aplicación SkySafari® al Push+.** Asegúrese de haber seguido todos los pasos mencionados. Es muy importante ya que, sin esta información, SkySafari® no podrá funcionar con el Push+. En este punto, es muy importante salir de la aplicación y reiniciarla.

## ¡Importante!

Una vez que haya efectuado la configuración, ¡salga de la aplicación y reiníciela para que SkySafari® incorpore los cambios recientes en la configuración!

**11.1.1. Conectar.** Pulse «Connect» para conectar el telescopio al Push+.



La conexión puede durar varios segundos. Una vez que la conexión se haya establecido, el piloto LED rojo dejará de parpadear y permanecerá encendido.

**11.1.2. Retículo.** Tan pronto como la conexión se haya establecido, en la pantalla aparecerá un retículo ⊕ de forma aleatoria. Si usted mueve el telescopio sobre ambos ejes, verá que el retículo se mueve en consecuencia. Esta es una buena señal y significa que ambos codificadores están funcionando. Una vez calibrado, el retículo apuntará hacia una zona del cielo determinada. Dicha zona coincidirá con el campo visual que se vea a través del ocular del telescopio.

**11.1.3. Seleccionar las estrellas de calibrado.** La alineación se hace con una estrella o con dos estrellas. Recomendamos la alineación con dos estrellas, ya que proporciona una precisión de enfoque mucho mejor. La

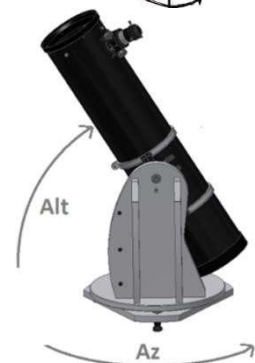
**Regla.** Siempre arriba e izquierda: Para obtener unos resultados coherentes, recomendamos que el ajuste de precisión final del objeto a centrar en el ocular del telescopio se haga **arriba – en Alt e izquierda – en Az.**



separación de las dos estrellas no deberá superar los 30 grados ni ser inferior a 10 grados, ambos en altura (Alt) y acimut (Az). Evite usar estrellas de alineación que estén cerca del horizonte o del cenit.

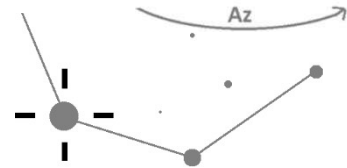
### Paso 1

Sitúe una estrella brillante —una estrella que conozca o reconozca en una constelación— en el centro del ocular del campo visual. Siga la regla anteriormente dada: movimientos finales siempre arriba y a la izquierda. Es importante centrar la estrella en el campo visual del ocular con cierta precisión; para este procedimiento recomendamos utilizar un ocular con retículo.



### Paso 2

Haga coincidir la estrella con la que aparece en la pantalla del dispositivo. Solo tiene que deslizar la pantalla para que el cielo gire y aumentar o disminuir la imagen para buscar ese objeto concreto. Asegúrese de que el objeto coincide con el que ve a través del ocular; un error frecuente consiste en alinear el objeto incorrecto. Pulse en la estrella. Sobre la estrella aparecerá una pequeña cruz.



### Paso 3

Pulse «Align» para utilizar esa estrella.

«Align Telescope?»

Esto es suficiente para una alineación de una estrella. Pulse «Align».

La primera estrella, también llamada «First Target» (objetivo inicial) o «First Alignment Star» (primera estrella de calibrado), se ha utilizado para el calibrado. Ahora verá el retículo moviéndose por la pantalla enfocando, aproximadamente, en la misma dirección que el telescopio.

Para una precisión adicional del enfoque, recomendamos emplear una segunda estrella de alineación.



Seleccione una segunda estrella y alinéela; asegúrese de que no esté a más de 30 grados del «First Target». La alineación deberá ser correcta. Ahora ya puede enfocar objetos usando su *Push+*.

**12. Resolución de problemas con SkySafari®.** A continuación, se exponen los problemas más frecuentes.

Problema	Solución
<ul style="list-style-type: none"><li>• El retículo no se mueve</li></ul>	Si el cable de conexión no está debidamente instalado, la posición del codificador no será leída. Compruebe el cable de conexión.
<ul style="list-style-type: none"><li>• SkySafari® da un mensaje de error cuando se alinea el segundo objetivo</li></ul>	Hay una gran diferencia entre la posición que leen los codificadores y las coordenadas de la base de datos del objeto. Asegúrese de utilizar la regla de la mano derecha (arriba-izquierda). Si el problema continúa, asegúrese de no estar utilizando una estrella que esté demasiado cerca de la primera.
<ul style="list-style-type: none"><li>• Obtengo errores de enfoque superiores a 0,7 grados</li></ul>	Asegúrese de que la separación de las dos estrellas de alineación no supere los 30 grados.
<ul style="list-style-type: none"><li>• Los objetos quedan completamente fuera del CV.</li></ul>	Estrella de alineación incorrecta.

**13. Paso a paso: procedimiento de uso.** Para usar el *Push+*, asegúrese de seguir siempre este procedimiento y de completar cada paso antes de pasar al siguiente.

## Poner la montura horizontal con respecto del suelo

Siga las instrucciones del punto 4.1.

## Alinear los índices

Antes de conectar la montura, asegúrese de alinear los índices.

## Conecte el *Push+*

Siga las instrucciones del punto 3.3.

## Sintonice el *Push+* por Bluetooth (solo hay que hacerlo una vez)

Siga las instrucciones de los puntos 7.1. o 7.2.

## Ajuste la configuración de la aplicación (*SkySafari*® u otra aplicación)

Siga las instrucciones del punto 10.

## Conecte el dispositivo a la aplicación

Siga las instrucciones del punto 11.

## Alinee/calibre

Siga las instrucciones del punto 11.

## Identifique los objetos y observe

Siga las instrucciones del punto 11.